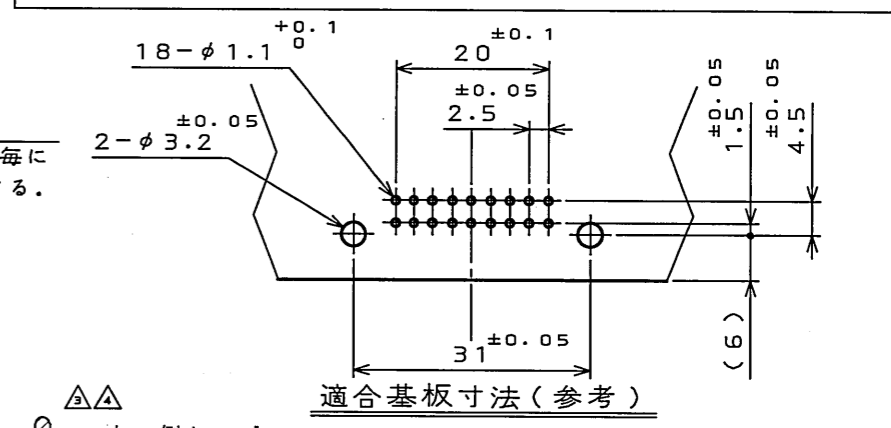
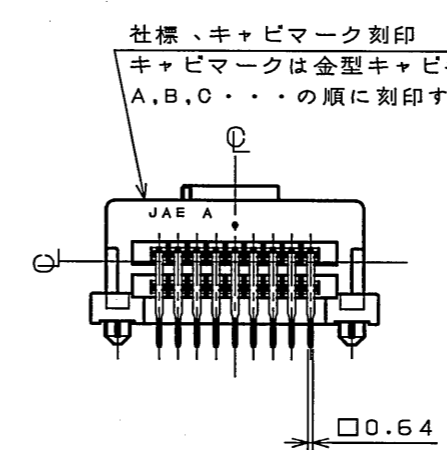
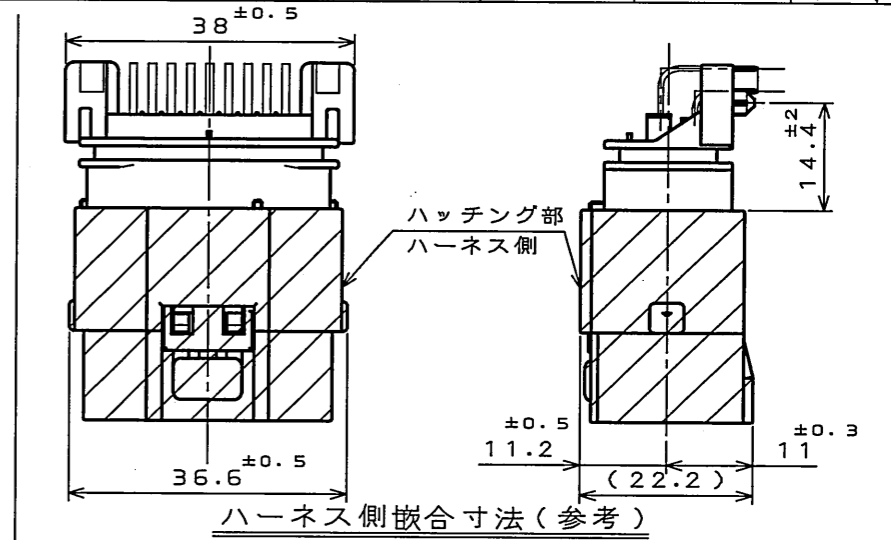
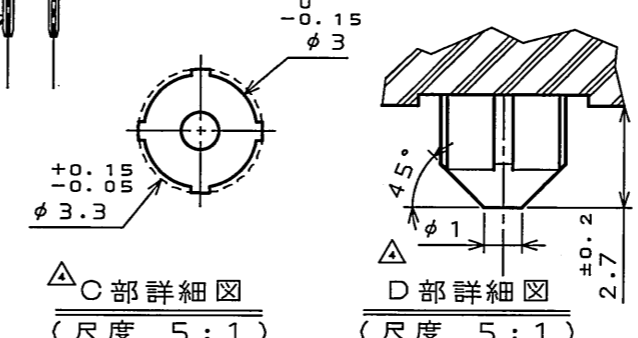
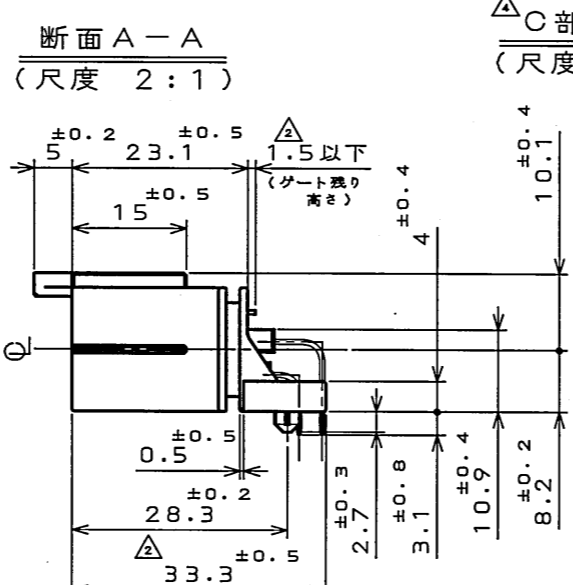
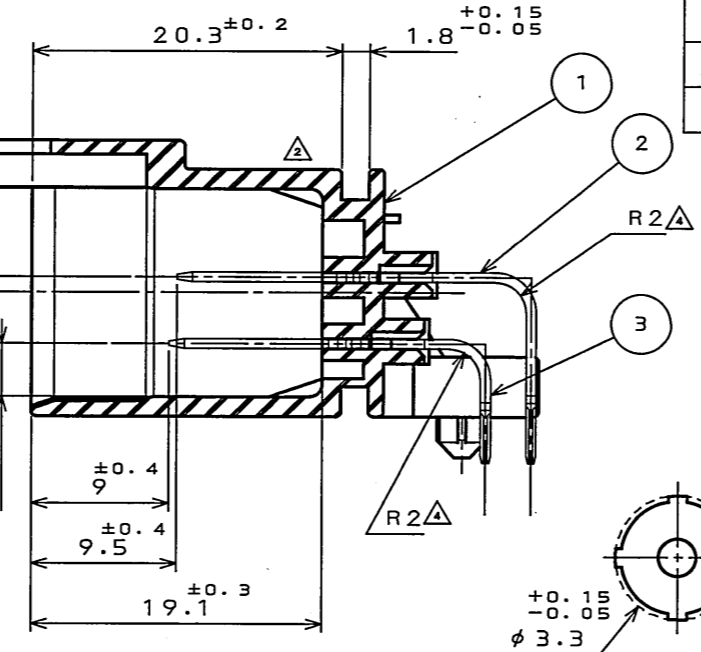
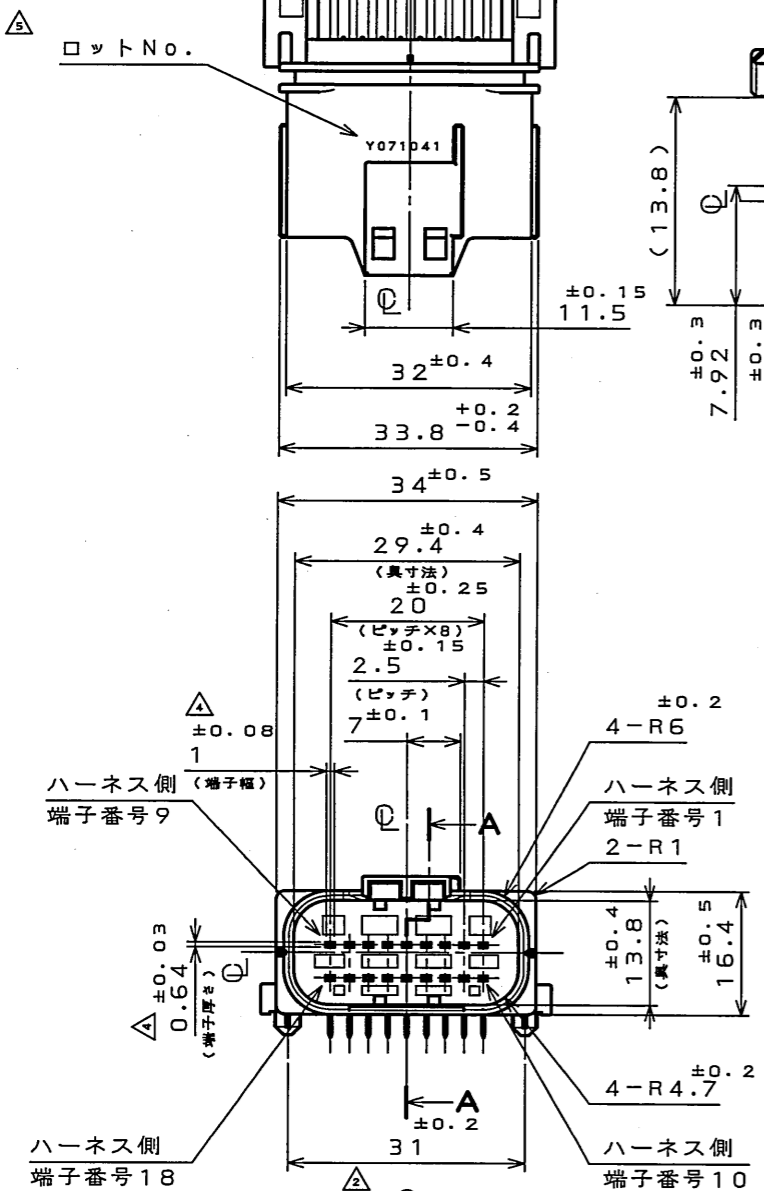


66EZE0PS
(ON DRAWING)台架図

版数 REV.	年月日 DATE	DCN NO.	変更内容 DESCRIPTION	製図 DR.	担当 CHK.	査閲 APPD.	承認 APPD.
2	2003.3.31	51751	リブ追加他		尾入		戸谷
3	2003.6.10	52281	電線径変更		尾入		戸谷
4	2003.10.1	053378	ボス詳細形状追加等		尾入		戸谷
5	2007.12.6	064571	*ロットNo.*標記の追加		小幡(雄)		尾入



△△
○ハーネス側ケーブルφ2.4まで使用可能位置
○ハーネス側ケーブルφ1.9まで使用可能位置
△ハーネス側適用ケーブル径

符号 NO.	名称 DESCRIPTION	個数 QTY.	材料 MATERIAL	仕上 FINISH	備考 REMARKS
3	ピンコンタクト2	9	黄銅	Snめっき	
2	ピンコンタクト1	9	黄銅	Snめっき	
1	ピンインシュレータ	1	30%GF PBT	色相:黒	

仕様書 (SPECIFICATION) JACS-1728	第1版 (ORIGINAL DATE) 2002.11.21	尺度 (SCALE) 1:1	シリーズ (SERIES) MX23A
製図 DR.	担当 CHK. 尾入	名称 (TITLE) MX23A18NF1	日本航空電子工業株式会社 JAPAN AVIATION ELECTRONICS INDUSTRY, LTD.
一般公差 (GENERAL TOLERANCE)	査閲 APPD.	18芯スタンダード ピンヘッダー	図面番号 (DRAWING NO.) SJ037399
寸法 (DIMENSION) 角度 (ANGLES)	承認 APPD. 戸谷	質量 (MASS)	

DOF-0-212E(03.08)

