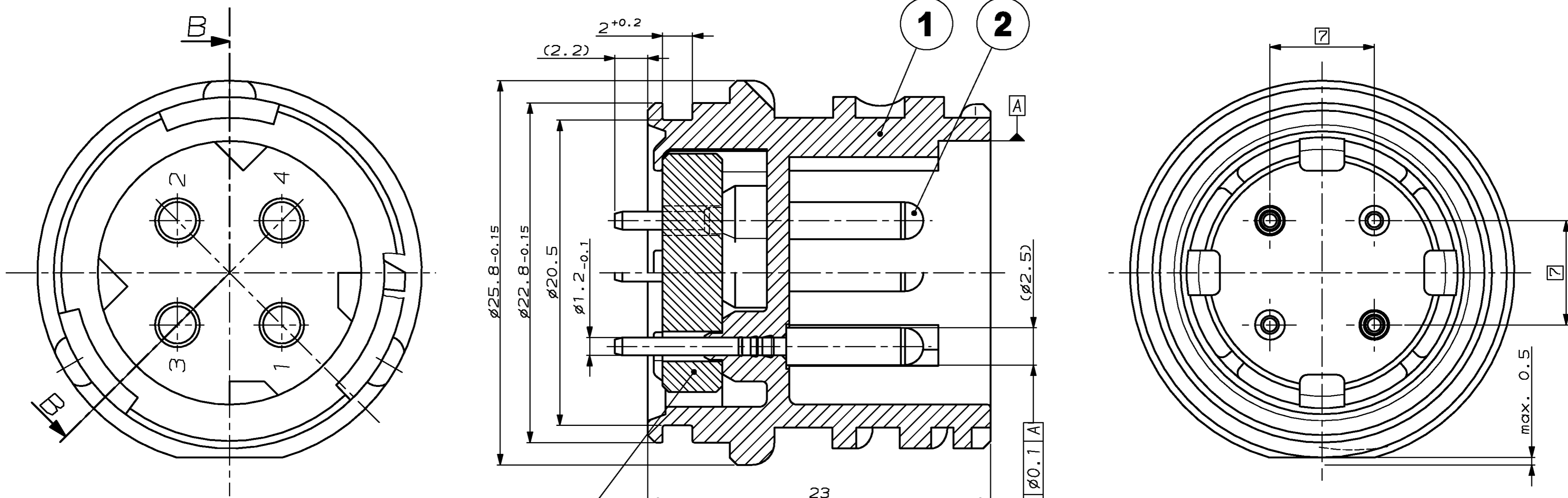


LOC	DIST	P	LTR	REVISIONS	DATE	DWN	APVD
AI	-	-	-	ÄNDERUNGEN	-	-	-
PROJECT NR.: EGATN07125				DESCRIPTION			
				BESCHREIBUNG			

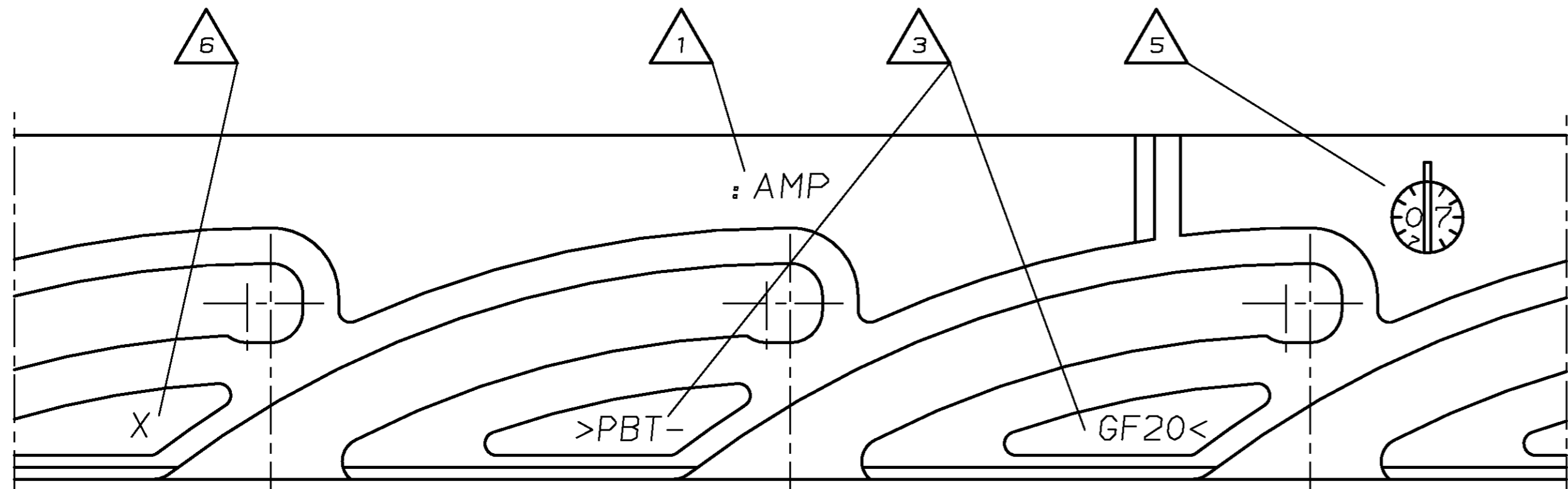
SECTION  
Schnitt B-B



BAYONET UNWINDING AT GROOVE GROUND ACC. TO DIN 72585 (ISO 15170)  
 Bajonettabwicklung am Nutgrund nach

NOTES

- Bemerkungen
- 1 AMP TRADEMARK  
AMP Logo
  - 3 MATERIAL MARKING  
Werkstoffkennzeichnung
  - 5 PRODUCTION DATE  
Produktionsdatum
  - 6 CAVITY MARKING  
Nestmarkierung
  - 7 SUITABLE CONNECTOR: TYCO-PNs 967325, 968968  
passender Gegenstecker:
  - 8 PARTS PACKED IN LAYERS IN CORRUGATED BOX  
Teile Lagerverpackt in Versandkarton



TYCO ORDER-NO. TYCO Bestell-Nr.	REV	PCS	DESCRIPTION Beschreibung	MATERIAL	SURFACE/Oberfl. COLOUR/Farbe	ITEM NO.
1703780-1	A	1	FERRITE DISC Ferritscheibe	H8FE-1202-NC	GREY grau	3
		4	2.5mm PIN 2.5mm Stift	CuZn	TIN PLATED verzinkt	2
		1	4POS. PIN HOUSING 4pol. Stiftgehäuse	PBT-GF20	BLACK schwarz	1

<small>THIS DRAWING IS A CONTROLLED DOCUMENT FOR AMP INCORPORATED. IT IS SUBJECT TO CHANGE AND THE CONTROLLING ENGINEERING ORGANIZATION SHOULD BE CONTACTED FOR THE LATEST REVISION. DIESER ZEICHNUNGSSTATUS WIRD DURCH AMP INCORPORATED KONTROLLIERT. ÄNDERUNGEN, DIE DEN TECHNISCHEN FORTSCHRITT DISENEN, SIND VORBEHALTEN. DEN JEDWELCHEN LETZTLIEFENDEN ANORDNUNGSSTAND BEFOLGEN SIE ALF AUFWAPE.</small>		DWN J.Granzow 10-MAY-07 CHK J.Granzow 10-MAY-07 APVD Ch.Eberwein 11-MAY-07		<b>tyco</b> <b>Electronics</b> Tyco Electronics AMP GmbH D - 64625 Bensheim	
DIMENSIONS: mm <small>OTHERWISE SPECIFIED: ALLGEMEINTOLERANZEN n. ISO 8015 n. DIN 16901 - 140</small>		TOLERANCES UNLESS OTHERWISE SPECIFIED: F-PLS ± M-PLS ± S-PLS ± ANGLE/MINKEL ± FINISH/OBERFLÄCHE/FARBE		PRODUCT SPEC: APPLICATION SPEC VERARBEITUNGSSPEZ.	
MATERIAL: SEE TABLE		WEIGHT: 11g CUSTOMER DRAWING		SIZE: A2 CAGE CODE: 00779 DRAWING NO.: 1703780 RESTRICTED TO NUR FÜR: A	
SEE TABLE		SEE TABLE		MASSSTAB: 5:1 BLATT 1 VON 1 REV A	